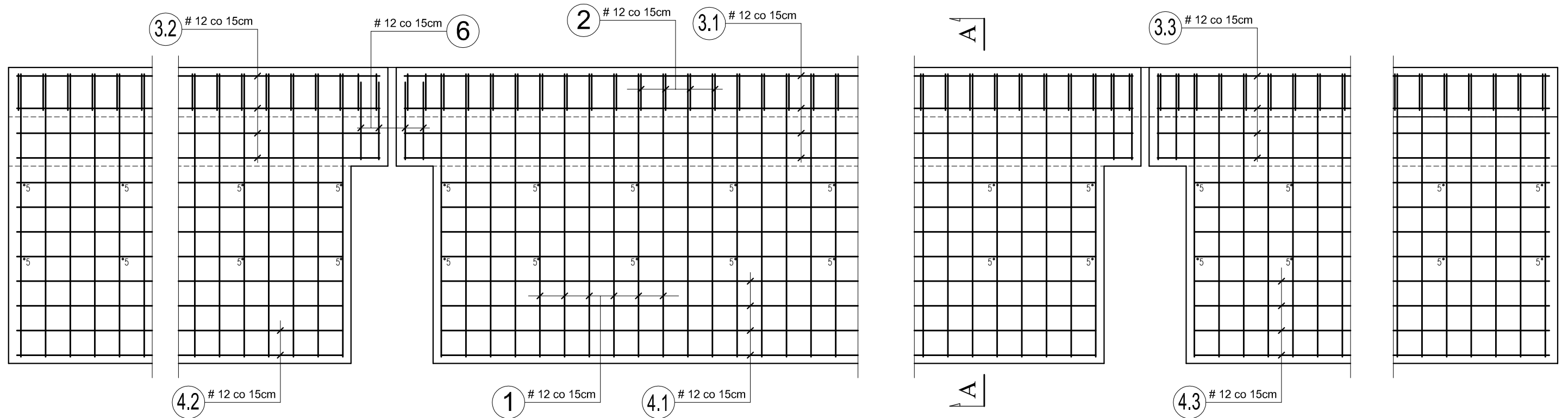


ZBROJENIE KAPY SKALA 1:25
RZUT Z GÓRY



Nr 4.2 #12 co ~15cm L = 520 cm

Nr 3.2 #12 co ~15cm L = 540 cm

Nr 7.2 #20 L = 540 cm

Nr 4.1 #12 co ~15cm L = 2715 cm

Nr 3.1 #12 co ~15cm L = 2760 cm

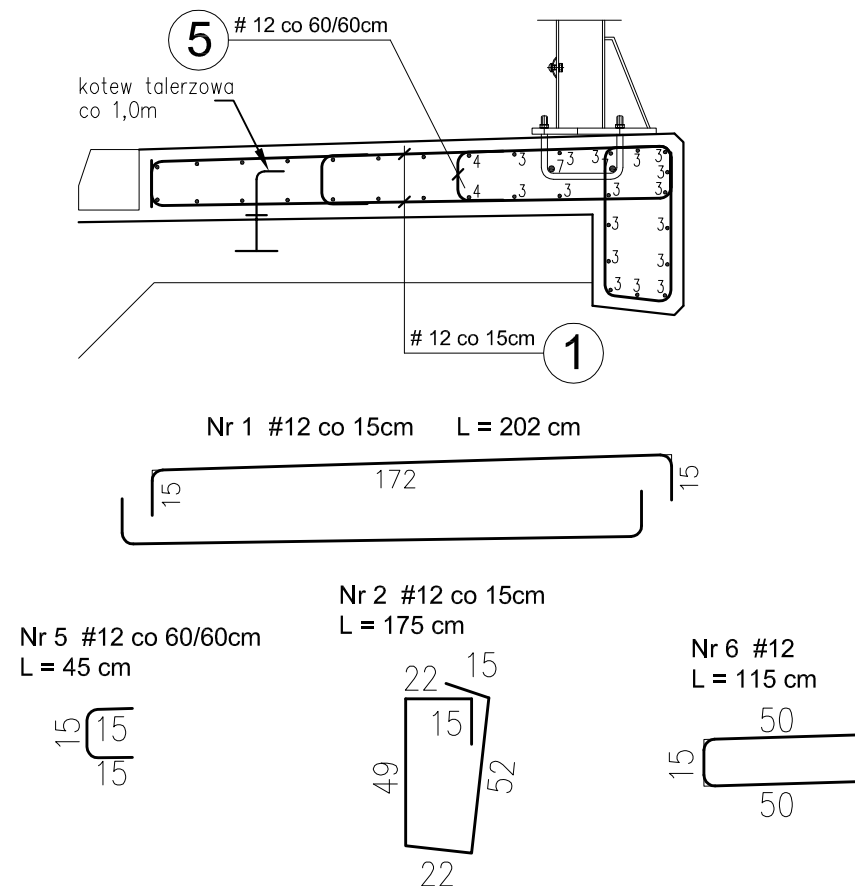
Nr 7.1 #20 L = 2760 cm

Nr 4.3 #12 co ~15cm L = 560 cm

Nr 3.3 #12 co ~15cm L = 580 cm

Nr 7.3 #20 L = 580 cm

PRZEKRÓJ A-A



ZESTAWIENIE STALI ZBROJENIOWEJ

masa całk. [kg]		2747				
masa razem [kg]		2551	196			
masa 1mb [kg]		0,89	2,47			
długość całk. [m]		2866	79			
8						
7.3	580	2	12			
7.2	540	2	11			
7.1	2760	2	56			
6	115	8	10			
5	45	134	61			
4.3	560	16	90			
4.2	520	16	84			
4.1	2715+2x50	16	451			
3.3	580	17	99			
3.2	540	17	92			
3.1	2760+2x50	17	487			
2	175	263	461			
1	202	510	1031			
poz.	nr pręta	długość pręta [cm]	ilość [szt.]	Φ12	Φ20	uwagi
SPECYFIKACJA ZBROJENIA						

UWAGI:

- Otulina zbrojenia: 3,5cm
- Przed betonowaniem zamontować górny element kotwy talerzowej
- Przed betonowaniem osadzić kotwy do montażu barier
- Zbrojenie wykonać zgodnie z zasadami podanymi w PN-91/S-10042
- Zestawienie dotyczy jednej kapy

MATERIAŁY:

BETON C30/37
STAL A-IIIN (BSt500S)

Zespół projektowy	Podpis	Temat: Odbudowa mostu na potoku Kamionka w km 2+600 w ciągu drogi gminnej w m. Kamionka Mała
		Nazwa rys. Zbrojenie kapy chodnikowej
Data opracowania: sierpień 2010r.	Skala 1:25	Nr rys. 12 Ark. nr 1