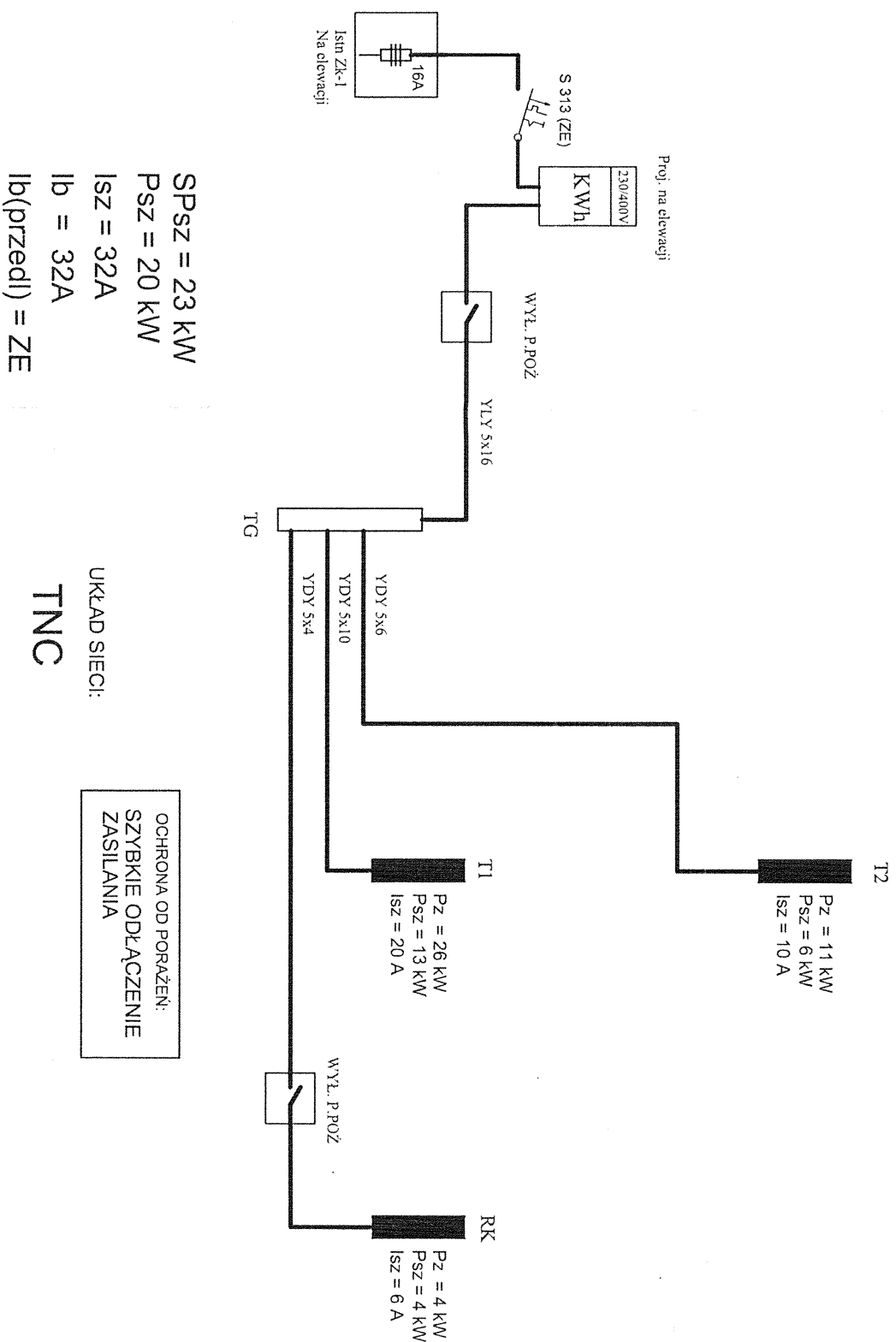


KOTŁOWNIA
Schemat instalacji alarmowej



LECH ORWAT
Tech. El. Energ.
Nr uprawnień: PT.III-63-25/76

AUTORZY PROJEKTU: mgr inż. Janusz Polek		PRACOWNIA PROJEKTOWA ELPOL NOWY SĄCZ ul. KOŚCIUSZKI 1, tel. (0) pref 19) 4407035	
OBIEKT:	Przeb. ze zmianą konstr. dachu istn. bud. na przedszkole i bibliotekę - Kamionka Wielka dz. nr 1942/1 i 1942/2	STADIUM:	PROJEKT BUDOWLANY
ADRES:		TRESC RYSUNKU:	SCHEMAT GŁÓWNY Rozdzieleni w/z
NR REJ.:	14808	DATA:	12.2008
NR UDC:	GAS 834A-6679	SKALA:	
		NUMER RYSUNKU:	1