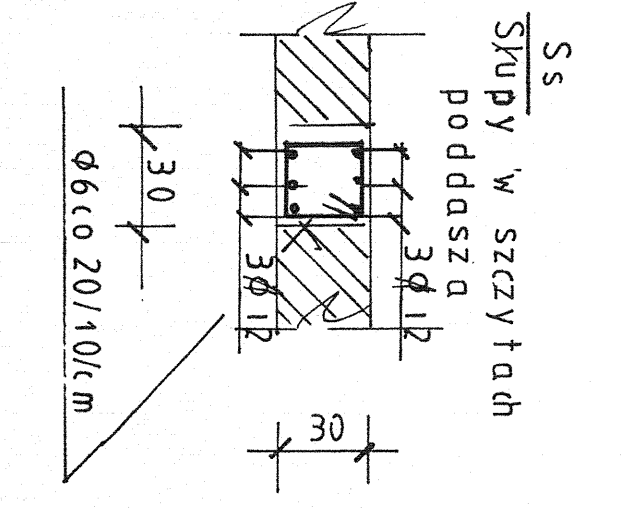
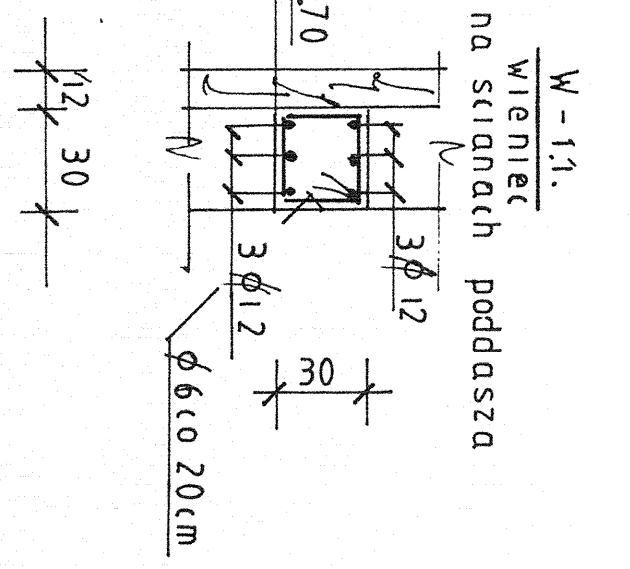
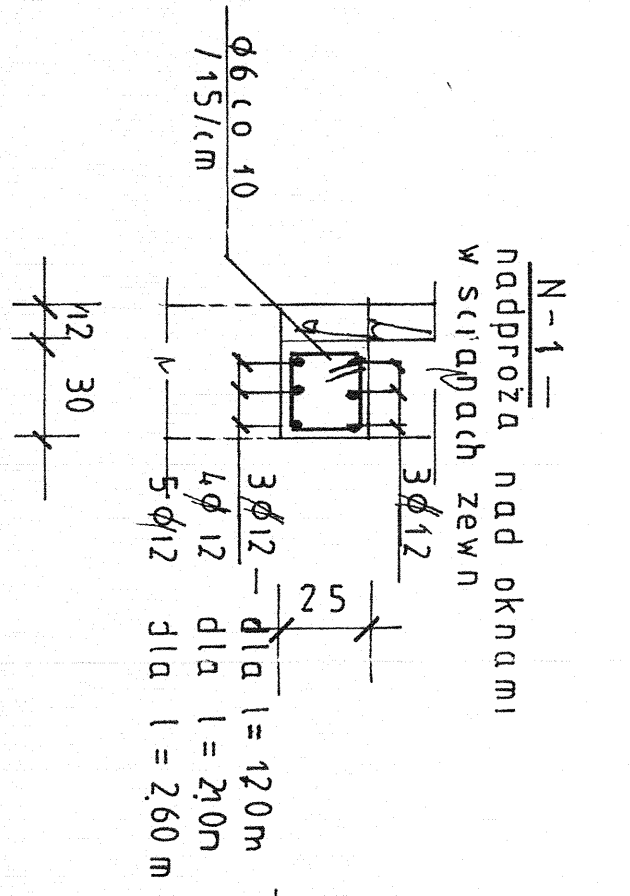
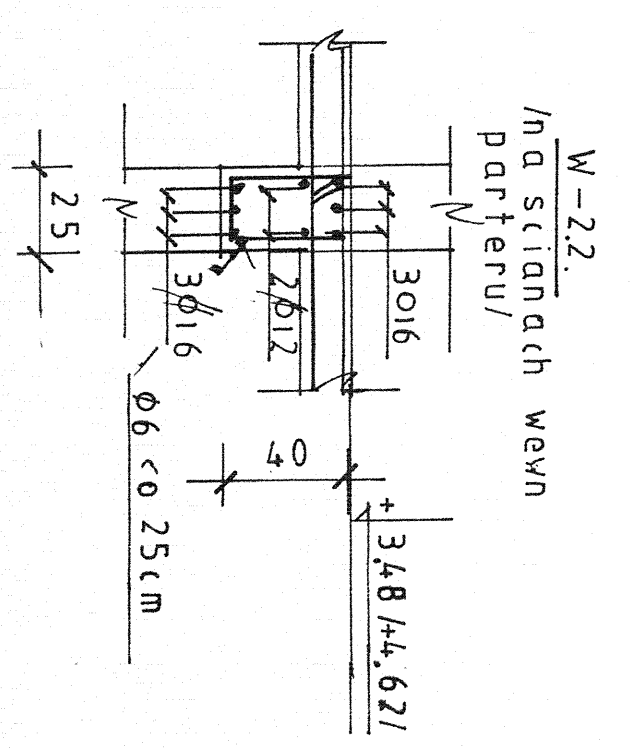
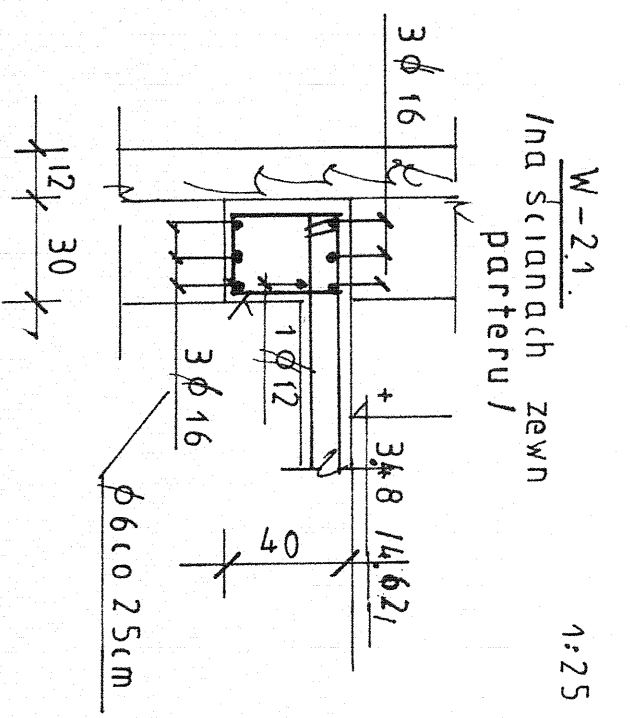
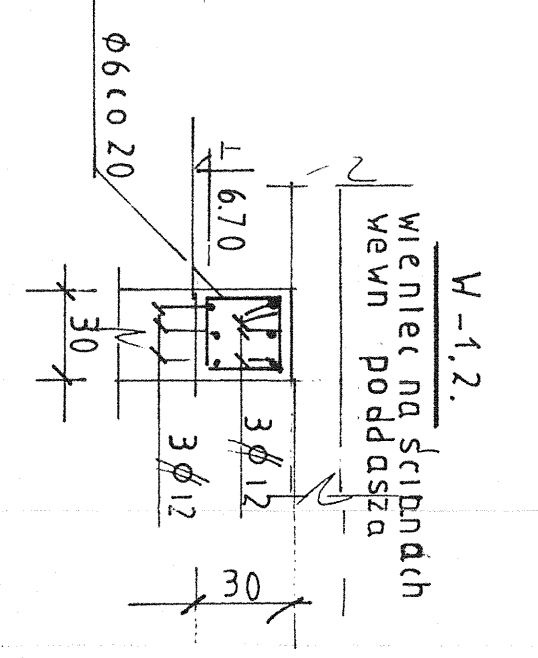
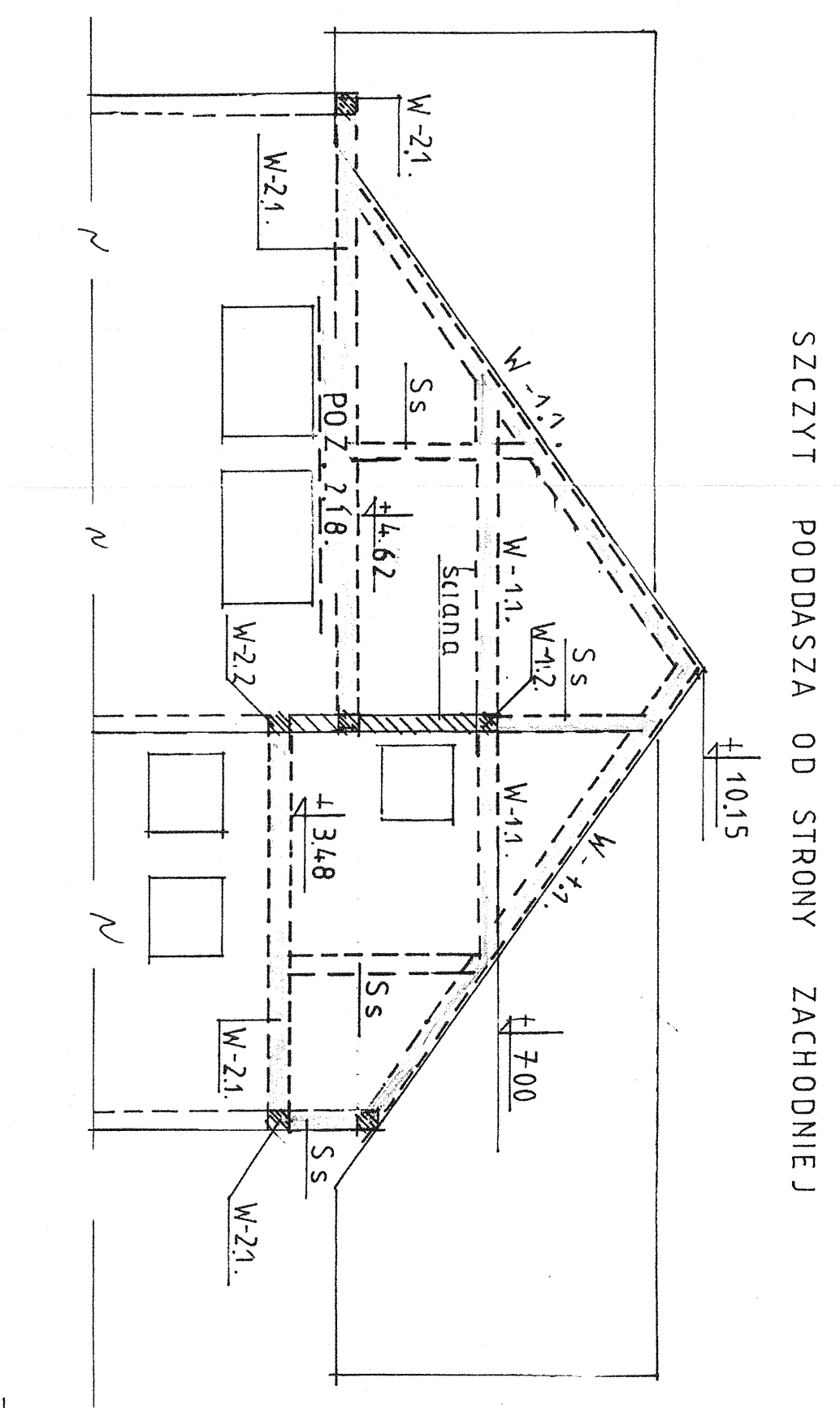
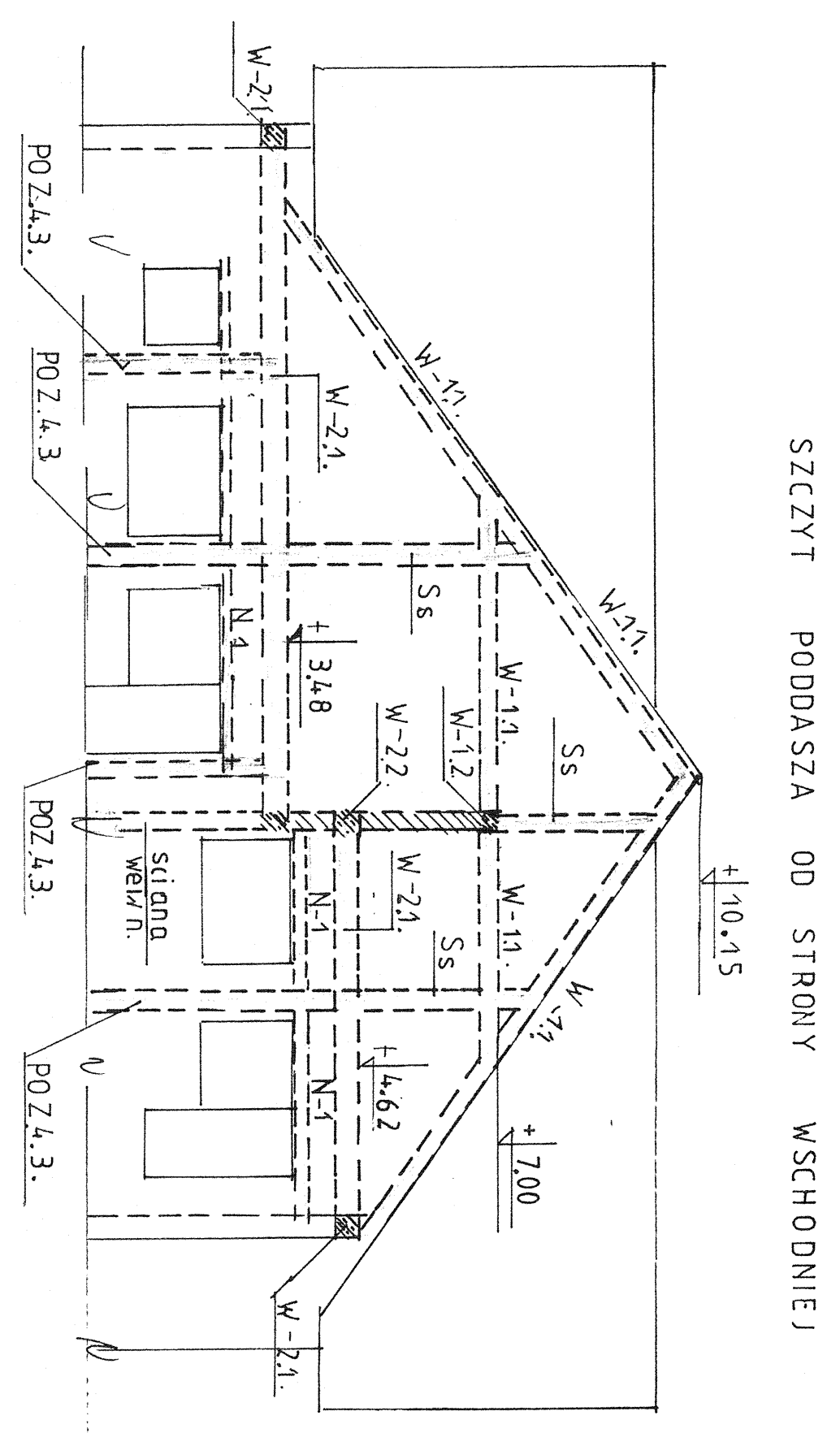
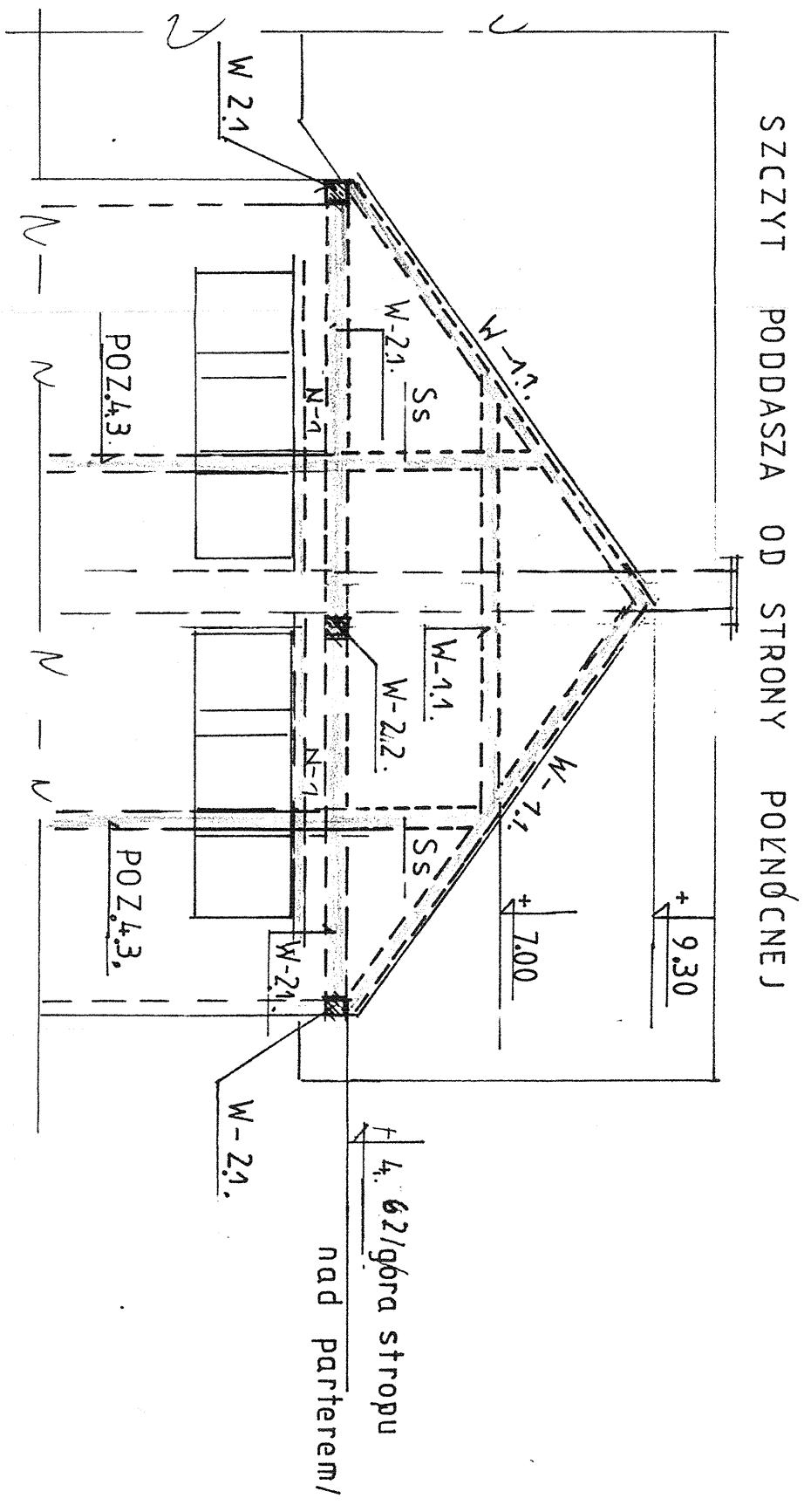
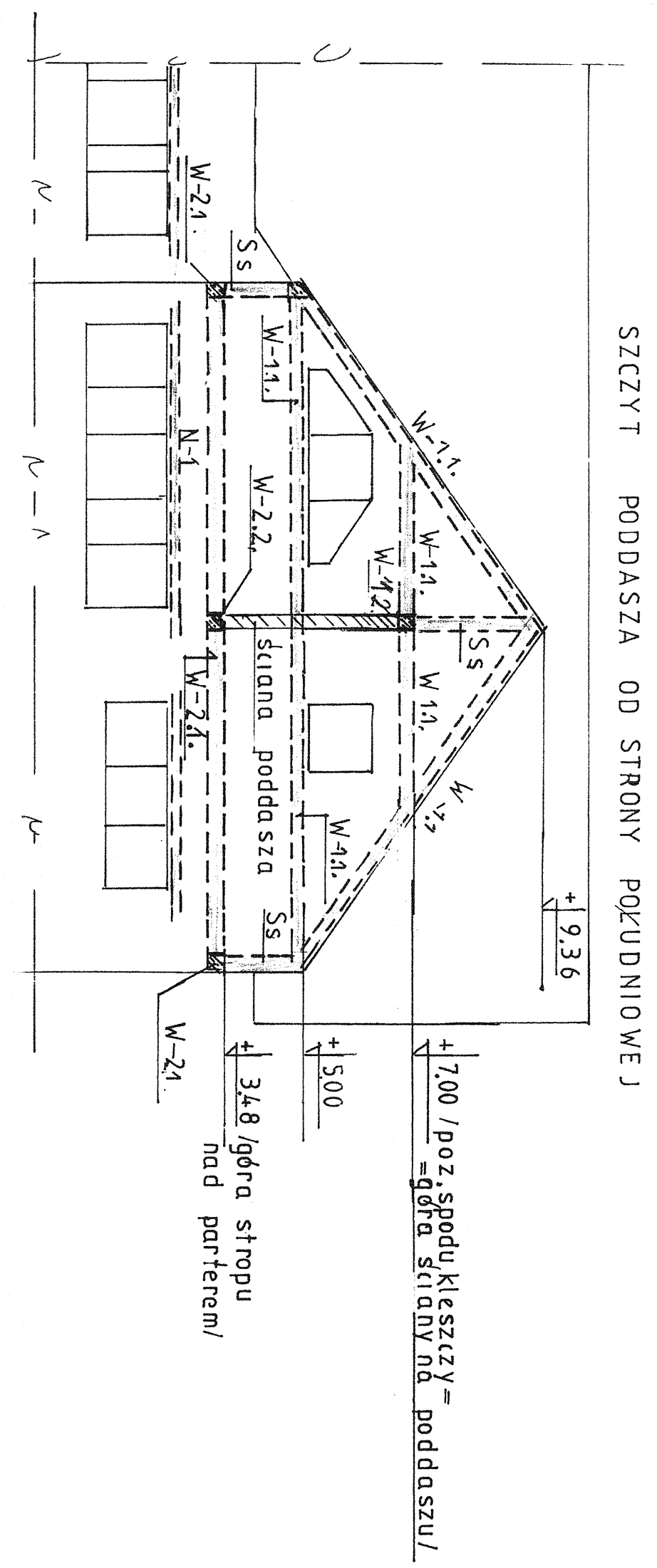


SCHEMAT UŻEBROWANIA SZCZYTÓW PODDASZA 1:100



BETON B 25
STAL RB 500W , A - 0

PRACOWNIA PROJEKTOWA	mgr inż. Barbara Worczyńska
33-300 Nowy Sącz	ul. Ogrodowa 161 tel./fax 0-18 443-42-76
OBIEKT:	PRZEbudowa ZEŻAŁANA KONSTRUKCJI DACHU ISTNIEJĄCEGO BUDYNKU Z PRZEZNACZENIEM NA PRZEDSZKOLE I BIBLIOTEKĘ
ADRES:	
STADIUM:	PROJEKT BUDOWLANY - KONSTRUKCJA
TYTUŁ:	UŻEBROWANIE SZCZYTÓW PODDASZA
PROJEKTANT:	mgr inż. Barbara Worczyńska
SPRAWDZAJĄCY:	mgr inż. Mariola Mężyła
SKALA	4/K
DATA	12.2008
RYS./NR.	